

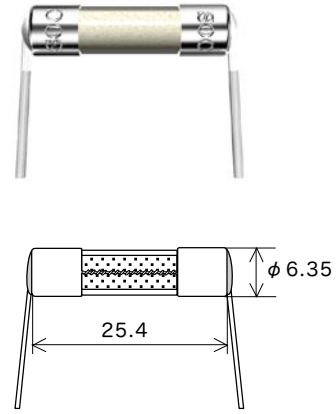
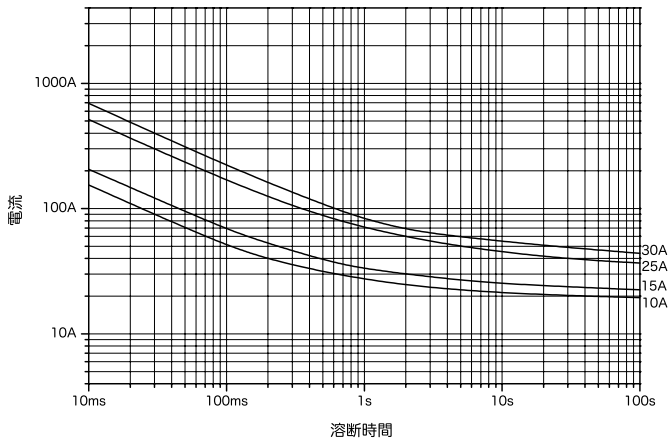
NSHV17

プロテクター

耐ラッシュ

RoHS 対応*2

代表的な溶断時間-電流特性 (参考)



リード線径 ϕ 0.8 (1A ~ 8A) 倍率 1/1
 ϕ 1.0 (8A 超 ~ 15A 未満)
 ϕ 1.2 (15A ~ 30A) (mm)

最大使用電圧	認証	定格電流(I_N)*1	最大遮断電流	温度上昇	通電容量	過負荷溶断
DC500V	-	1A ~ 30A	1000A 抵抗回路	0.5 I_N 75K 以下	1.0 I_N 温度上昇が 平衡になるまで	2.0 I_N 2分以内

*1: 上記の範囲でご指定いただく定格電流値を提供いたします。
 *2: 本製品は RoHS 指令の適用除外用途の鉛 (85wt% 以上の鉛を含有する高融点はんだ) を使用しています。

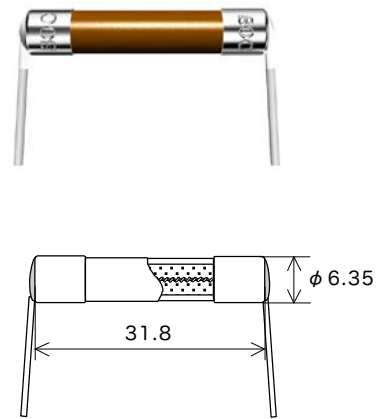
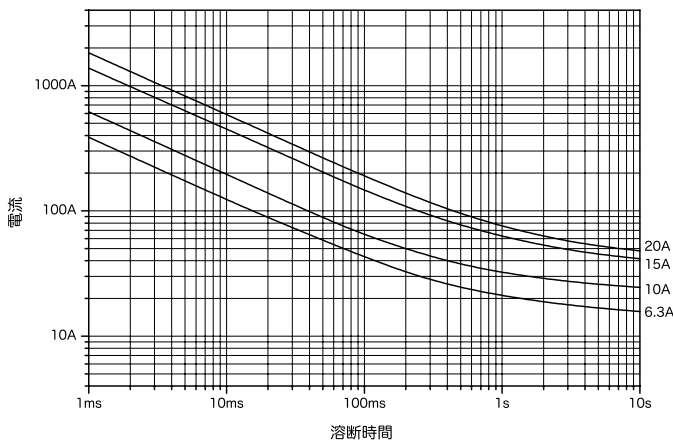
NSHV23A

プロテクター

耐ラッシュ

RoHS 対応*2

代表的な溶断時間-電流特性 (参考)



リード線径 ϕ 1.0 倍率 1/1 (mm)

最大使用電圧	認証	定格電流(I_N)*1	最大遮断電流	温度上昇	耐久試験	過負荷溶断
AC400V DC400V	-	1A ~ 20A	500A 抵抗回路	1.0 I_N 75K 以下	*3	2.1 I_N 30分以内

*1: 上記の範囲でご指定いただく定格電流値を提供いたします。
 *2: 本製品は RoHS 指令の適用除外用途の鉛 (85wt% 以上の鉛を含有する高融点はんだ) を使用しています。
 *3: 1.2 I_N を 1 時間通電し、15 分間休止するサイクルを 100 回繰り返した後、1.5 I_N を 1 時間通電します。